

## Dwuwiązkowe aktywne bariery podczerwieni

# PB

- 30 TK
- 60 TK
- 100 TK

### SERIES

**PB-30TK**

na zewnątrz 30m / wewnątrz 60m

**PB-60TK**

na zewnątrz 60m / wewnątrz 120m

**PB-100TK**

na zewnątrz 100m / wewnątrz 200m

# TAKEX

## WŁAŚCIWOŚCI

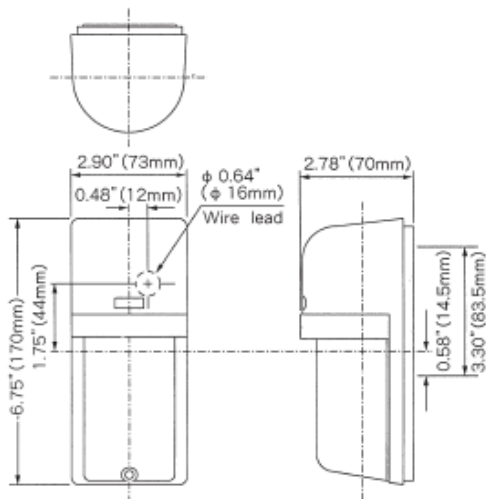
- **Wysoka niezawodność:** synchronizacja wiązek redukuje ilość fałszywych alarmów spowodowanych przez takie czynniki, jak latające ptaki czy spadające liście
- **Zabezpieczenie przed światłem widzialnym:** bezawaryjną pracę w warunkach oświetlenia do wartości 50. 000 lux zapewnia wbudowany filtr kompensacyjny światła zewnętrznego
- **Łatwa regulacja wiązek:** specjalny wizjer pozwala na szybką i prawidłową synchronizację nadajnika z odbiornikiem. Dodatkowo bariery zostały wyposażone w wyjście kontrolno - pomiarowe ułatwiające kontrolę poziomu sygnału
- **Obrotowy system optyczny:** obrotowy system optyczny zarówno nadajnika jak i odbiornika pozwala na regulację do 180°. Urządzenia nie muszą znajdować się naprzeciw siebie, co uniemożliwia określenie kierunków wiązek poprzez prostą obserwację
- **Zabezpieczenie przeciwko zlodowaceniu/rosie:** specjalna osłona na obudowie bariery zapewnia prawidłową ochronę wiązek nawet w przypadku pokrycia obudowy przez lód czy rosę

## Bariery podczerwieni

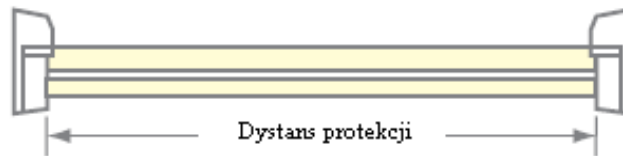
serii „Twin” firmy TAKEX zostały zaprojektowane tak, aby gwarantować najwyższą jakość i niezawodność działania. Synchronizacja bliźniaczych wiązek podczerwieni zapewnia lepszą stabilność w różnych warunkach atmosferycznych oraz zwiększony zasięg. W celu ułatwienia procesu instalacji, bariery zostały wyposażone w obrotowy układ optyczny oraz specjalnie zaprojektowane soczewki umożliwiające poprawne zestrojenie



## WYMIARY:



## ZASIĘG:



PB-30TE: wewnątrz (60m)/na zewnątrz(30m)  
PB-60TE: wewnątrz (120m)/na zewnątrz(60m)  
PB-100TE: wewnątrz (200m)/na zewnątrz(100m)



Możliwość montażu na słupku

# TAKEX

## SPECYFIKACJA:

Oznaczenie modelu	PB-30TK	PB-60TK	PB-100TK
Sposób detekcji	Jednoczesne przerwanie obu wiązek bariery		
Źródło podczerwieni	Pulsująca dioda LED, podwójna modulacja		
Zasięg	30m zew. /60m wew.	60m zew./120m wew.	100m zew./200m wew.
Czas reakcji	50 ms do 700 ms		
Napięcie zasilania	10V do 30V DC (bez polaryzacji)		
Pobór prądu	60mA	80mA	80mA
Wyjście alarmowe	30V / 0,5 A		
Wyjście tamper	Aktywacja w momencie otwarcia obudowy bariery, 30V / 0.5 A		
Alarm LED	Czerwona dioda LED na odbiorniku sygnalizująca alarm		
Sygnalizacja mocy wiązki	Czerwona dioda LED na odbiorniku wskazująca poziom sygnału		
Zmiana częstotliwości	nie	nie	nie
Temperatura pracy	-25°C ÷ +60°C		
Zastosowanie	wewnętrzne/zewnętrzne		
Wymiary (WxSxG)	170 x 73 x 70 mm		
Waga	nadajnik 380 g / odbiornik 400 g		